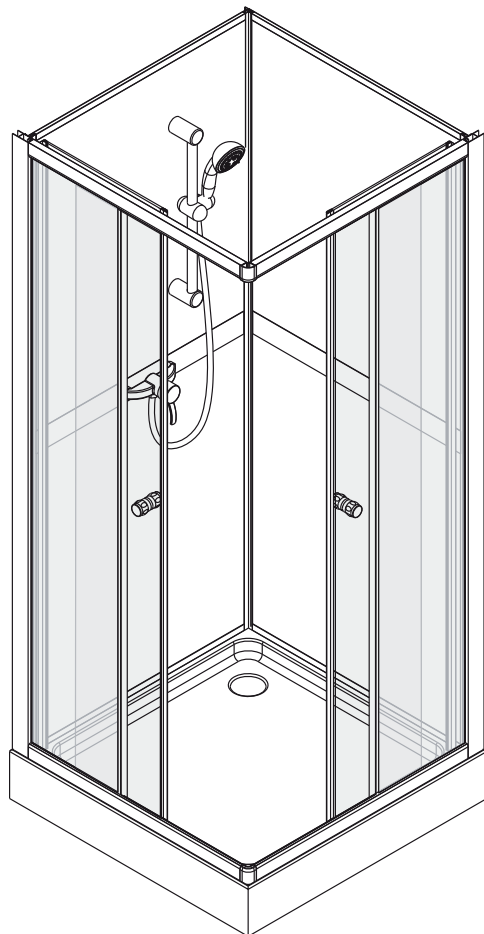


Model NO. 4000692
4000693



Roth Czech s.r.o. ; Czech Republic, 569 33 Trebarov 160,
tel.:+420 461 324 301/302, fax: +420 461 324 297,
<http://www.roth-czech.cz>; e-mail: objednavky@roth-czech.cz

2020/12/09
Rev.:01
MA5446

Pozor! - při koupi výrobku a před jeho instalací jej pečlivě překontrolujte, zda není mechanicky nebo jiným způsobem poškozen. Po instalaci již nebude brán ohled na poškození tohoto typu.

• Sprchový box instalujte do předem stavebně připraveného prostoru.

Tento box musí být instalován do prostoru kompletně obloženého obkladu a dlažbou.

• Výrobek musí být vyjímatelný bez násilných stavebních zásahů. Je nutné zajistit montážní prostor okolo koutu min. 60cm !!!

• Před uvedením boxu do provozu je nutné všechny styčné plochy zasílikovat z venkovní strany a dotáhnout všechny spoje rozvodných hadic.

• Před zasunutím boxu do stavebně připraveného prostoru je nutné zkontrolovat těsnost všech rozvodných hadic.

POZOR!!! Při manipulaci může dojít k povolení i zdánlivě pevných spojů. Je proto nutné před uvedením do provozu zkontrolovat těsnost všech spojů a v případě netěsnosti tyto spoje dotáhnout (utěsnit).

POZOR! -pri kúpe výrobku a pred jeho inštaláciou výrobok dôkladne prekontrolujte, či nie je mechanicky alebo iným spôsobom poškodený. Po nainštalovaní výrobku, v prípade poškodenia, už nebude uznaná reklamácia na výrobok.

• Sprchový box inštalujte do vopred stavebne pripraveného priestoru.

Tento box musí byť inštalovaný do priestoru kompletne obloženého obkladmi a dlažbou.

• Výrobok musí byť vyberateľný bez násilných stavebných zásahov!!!

• Pred uvedením boxu do prevádzky je nutné všetky styčné plochy riadne zasílikovať z vonkajšej strany a dotiahnuť všetky spoje rozvodných hadíc.

• Pred zasunutím boxu do stavebne pripraveného priestoru je nutné skontrolovať tesnosť všetkých rozvodných hadíc.

POZOR!!! Pri manipulácii môže dôjsť k povoleniu i zdánlivo pevných spojov. Je preto nutné pred uvedením do prevádzky kontrolovať tesnosť všetkých spojov a v prípade netesnosti tieto spoje dotiahnuť (utesniť).

Attention! When purchasing the product and before installing it, carefully check that it is not mechanically or otherwise damaged.

Damage of this type will no longer be taken into account after installation.

• Install the shower box in a pre-prepared space. This box must be installed in space completely lined with tiles and paving.

• The product must be removable without forcible construction work. It is necessary to provide assembly space around the corner min. 60cm !!!

• Before putting the box into operation, it is necessary to properly silicone all contact surfaces from the outside and tighten all manifold hoses.

• Before inserting the box into the construction-ready space, it is necessary to check the tightness of all distribution boards hose.

ATTENTION!!! During handling, even seemingly fixed connections may become loose. It is therefore necessary to check the tightness of all connections and in the event of a leak before commissioning tighten (seal) these joints.

Beachtung! Überprüfen Sie beim Kauf des Produkts und vor der Installation sorgfältig, ob es nicht mechanisch oder mechanisch ist sonst beschädigt. Schäden dieser Art werden nach der Installation nicht mehr berücksichtigt.

• Installieren Sie die Duschbox an einem vorbereiteten Ort. Diese Box muss installiert sein Raum komplett mit Fliesen und Pflaster ausgekleidet.

• Das Produkt muss ohne gewaltsame Bauarbeiten abnehmbar sein. Montage ist erforderlich Platz um die Ecke min. 60cm !!!

• Vor Inbetriebnahme der Box müssen alle Kontaktflächen von außen ordnungsgemäß silikonisiert werden und alle Verteilerschläuche festziehen.

• Vor dem Einsetzen der Box in den baufertigen Raum muss die Dichtheit aller Verteiler überprüft werden Schlauch.

BEACHTUNG!!! Während der Handhabung können sich sogar scheinbar feste Verbindungen lösen. Es ist daher erforderlich, vor der Inbetriebnahme die Dichtheit aller Anschlüsse und im Falle eines Lecks zu überprüfen Diese Verbindungen festziehen (abdichten).

Dėmesio! Pirkdami ir montuodami gaminį patikrinkite, ar nėra mechaninių arba kitų gedimų. Sumontavus gaminį, pretenzijos dėl gaminių nebepriimamos.

• Dušo dėžė sumontuokite iš anksto numatytoje vietoje. Ši dėžė turi būti įrengta erdviėje, visiškai išklotoje plytelėmis.

• Gaminys turi būti nuimamas be priverstinių statybos darbų. Būtina užtikrinti, kad erdvė tarp kabinos ir kampo būtų mažiausiai 60 cm tam, kad ją sumontuoti!!!

• Prieš pradėdant eksploatuoti dėžę, visi kontaktiniai paviršiai turi būti tinkamai užsandarinti sanitariniu silikonu ir visos paskirstymo žarnų jungtys priveržtos.

• Prieš pastatant dušo dėžę į vietą, būtina patikrinti visų paskirstymo žarnų sandarumą.

Dėmesio! Montuojant gali atsiloisvinti net ir tvirtos jungtys. Todėl būtina prieš pradėdant naudotis dušo kabina patikrinti visų jungčių tamprumą ir, esant laisvesnei jungčiai, ją įtempti (sutvirtinti)

PRIEŽIŪRA:

• Reguliariai valykite mūsų rinkoje esančiomis valymo priemonėmis, kuriomis valomos dušo kabinos.

• Dušo maišytuvą rekomenduojama valyti tinkamomis priemonėmis skiestu actu. Nevalyti rūgštimis ar šurkščiomis priemonėmis.

• Mechanizmus būtina reguliariai tepti vandeniu atspariomis priemonėmis. Tai būtina atlikti atsižvelgiant į naudojimosi intensyvumą ir sąlygas, kuriomis naudojama dušo kabina. Ne rečiau kaip 1-2 kartus per mėnesį.

Uzmanību! Iegādājoties produktu, pirms tā uzstādīšanas rūpīgi pārbaudiet, vai tas nav mehāniski vai citādi bojāts..

Šāda veida bojājumi pēc uzstādīšanas vairs netiks ņemti vērā.

• Uzstādiet dušas kabīni iepriekš sagatavotā vietā. Šī kabīne jāuzstāda telpā, kas pilnībā izklāta ar flīzēm un pamatu.

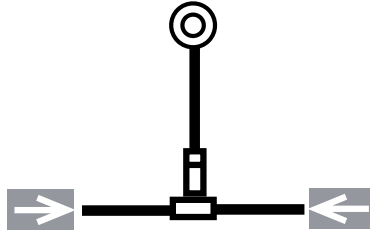
• Produktam jābūt izņemamam bez būvdarbiem. Nepieciešams nodrošināt montāžas telpu ap stūri vismaz 60 cm apmērā!!!

• Pirms kabīnes nodošanas ekspluatācijā ir nepieciešams pareizi apstrādāt (no ārpuses) ar silikonu visas saskares virsmas un pievilkt visas caurules.

• Pirms kabīnes uzstādīšanas sagatavotajā telpā ir jāpārbauda visu sadales cauruļu hermētiskums.

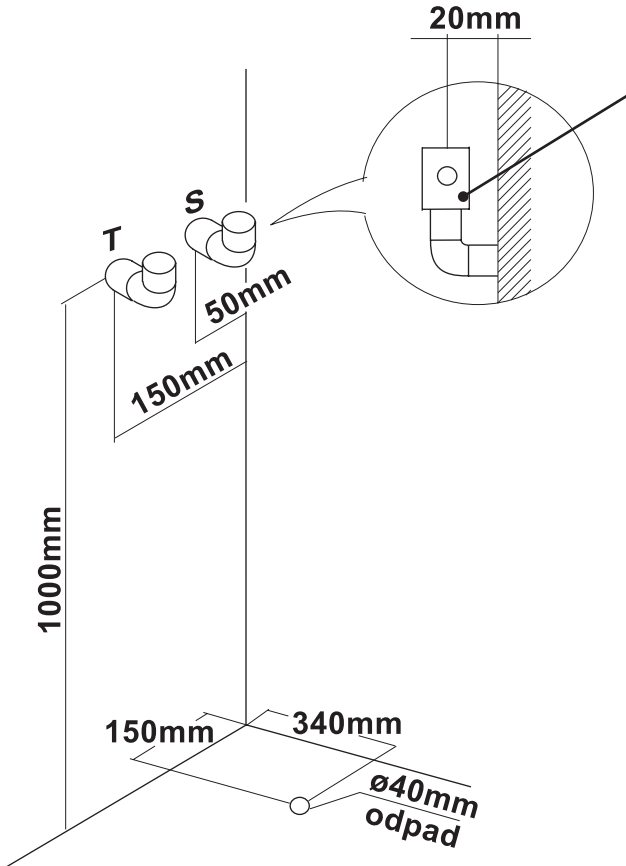
UZMANĪBU! Pārkrašanas laikā pat šķietami fiksēti savienojumi var kļūt vaļīgi. Tāpēc ir jāpārbauda visu savienojumu hermētiskums un noplūdes gadījumā pirms nodošanas ekspluatācijā šie savienojumi ir jānostiprina (jāblīvē).

ruční sprcha
 ručná sprcha
 hand shower
 hand dusche
 rankinis dušas
 rokas duša



přívod studené vody
 prívod studenej vody
 cold water supply
 kaltwasserversorgung
 šalto vandens įvadas
 aukstā ūdens padeve

přívod teplé vody
 prívod teplej vody
 hot water supply
 warmwasserversorgung
 šilto vandens įvadas
 karstā ūdens padeve



rohový ventil s filtrem
 rohový ventil s filtrom
 corner valve with filter
 eckventil mit filter
 kampinis ventilis su filtru
 stūra vārsts ar filtru

T
 teplá voda
 teplā voda
 warm water
 warmes Wassers
 šiltas vanduo
 siltais ūdens

S
 studená voda
 studenā voda
 cold water
 kaltes wassero
 šaltas vanduo
 aukstais ūdens

CZ

Vodoinstalace musí být provedena dle předpisu pro vnitřní vodovody dle EN 806-1 a vnitřní kanalizaci dle EN 274. Pro připojení vodovodní baterie musí být voda vyvedena v místech dle nákresu. Rozvody teplé a studené vody musí být provedeny v 1/2" trubkách s ukončenými 1/2" kolínky, na kterých jsou našroubovány rohové ventily. Tyto ventily musí být opatřeny filtry nečistot, aby se zamezilo problémům způsobeným nečistotami ve vodě. V případě, že tyto filtry nebudou nainstalovány, nebudou uznány reklamace na bateriový systém. Následně napojení teplé a studené vody se provádí pomocí pancéřových flexibilních hadiček. Odpadové potrubí musí být připraveno před usazením masážního zařízení. Napojení sifonu na odpad provedeme pomocí flexibilních odpadových trubek.

PROVOZNÍ TLAK NESMÍ PŘESÁHNOUT 1,8-3 BAR !!!

SK

Vodoinštalácia musí byť vykonaná podľa predpisov pre vnútorné vodovody podľa EN 806-1 a vnútornú kanalizáciu podľa EN 274. Pre pripojenie vodovodnej batérie musia podľa voda vyvedená v miestach podľa nákresu. Rozvody teplej a studenej vody musí byť vykonané v 1/2" rúrkach s ukončenými 1/2" kolienkami, na ktorých sú naskrutkované rohové ventily. Tieto ventily musia byť vybavené filtermi nečistôt, aby sa zamedzilo problémom spôsobeným nečistotami vo vode. V prípade, že tieto filtre nebudú nainštalované, nebudú uznané reklamácie na batériový systém. Následné napojenie teplej a studenej vody sa vykonáva pomocou pancierových flexibilných hadičiek. Odpadové potrubie musí byť pripravené pred usadením masážneho zariadenia. Napojenie sifónu na odpad vykonáme pomocou flexibilných odpadových rúrok.

PREVÁDZKOVÝ TLAK NESMIE PRESIAHNÚŤ 1,8-3 BAR !!!

EN

Plumbing must be carried out according to the regulations for indoor plumbing according to EN 806-1 and indoor sewerage according to EN 274. To connect the faucet, the water must be drained in the places shown in the drawing. Wiring hot and cold water must be carried in the pipe tube with the terminated pipe socket on which they are screwed on corner valves. These valves must be equipped with dirt filters to prevent problems caused by dirt in the water. If these filters are not installed, no battery claims will be accepted system. Subsequent connection of hot and cold water is performed using armored flexible hoses. The drain pipe must be prepared before installing the massage device. Siphon connection to waste we perform using flexible waste pipes.

OPERATING PRESSURE MUST NOT EXCEED 1.8-3 BAR !!!

DE

Die Installation muss gemäß den Vorschriften für Inneninstallationen gemäß EN 806-1 und der Kanalisation in Innenräumen erfolgen gemäß EN 274. Um den Wasserhahn anzuschließen, muss das Wasser an den in der Zeichnung gezeigten Stellen abgelassen werden. Verkabelung heiß und kaltes Wasser muss in der Rohrleitung mit der abgeschlossenen Rohrbuchse, auf der sie sich benden, befördert werden Eckventile angeschraubt. Diese Ventile müssen mit Schmutzfiltern ausgestattet sein, um Probleme durch Schmutz zu vermeiden im Wasser. Wenn diese Filter nicht installiert sind, werden keine Batterieansprüche akzeptiert System. Die anschließende Verbindung von heißem und kaltem Wasser erfolgt mit gepanzerten flexiblen Schläuchen. Das Abflussrohr muss vor der Installation des Massagegeräts vorbereitet werden. Siphonanschluss an Abfall Wir arbeiten mit flexiblen Abfallrohren.

BETRIEBSDRUCK DARF 1,8-3 BAR NICHT ÜBERSCHREITEN !!!

LT

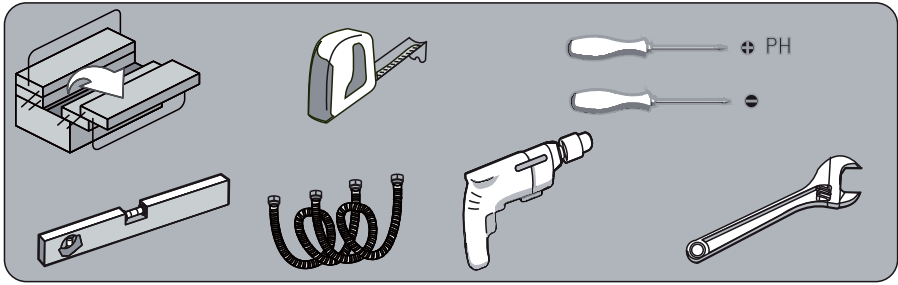
Vandens sistema jungiama pagal EN 806-1 reikalavimus vidiniams vandens vamzdžiams ir EN 274 vidinei kanalizacijai. Norint prijungti vandens bateriją, vanduo turi būti išvestas pagal brėžinį. Šilto ir šalto vandens įvadai turi būti 1/2" vamzdžiuose su 1/2" alkūnėmis, prie kurių prisukami kampiniai ventiliai. Šiuose ventiliuose turi būti valymo filtrai, kad vandenyje esantys nešvarumai nesukeltų problemų. Tuo atveju, jei šie filtrai nebus instaliuoti, pretenzijos dėl baterijų sistemos gedimų nepriimamos. Toliau šiltas ir šaltas vanduo jungiamas šarvuotomis lanksčiomis žarnelėmis. Nuotekų vamzdynas turi būti paruoštas prieš montuojant masažo įrenginį. Sifonas prie nuotekų jungiamas lanksčiais nuotekų vamzdeliais

VEIKIMO SLĖGIS NETURI VIRŠYTI 1,8-3 BAR !!!

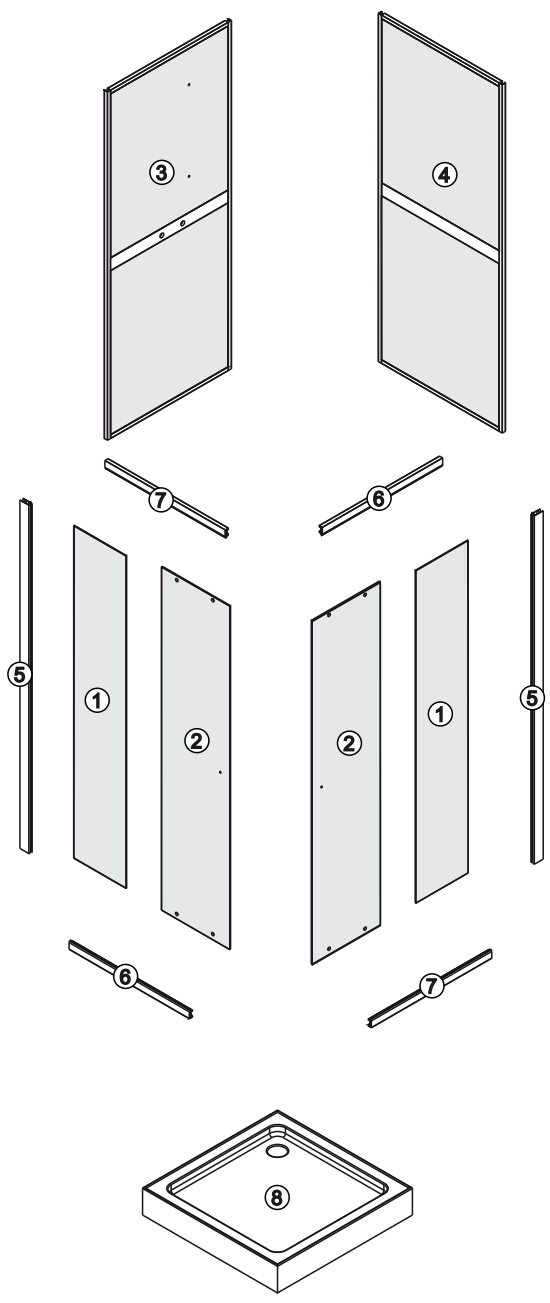
LV

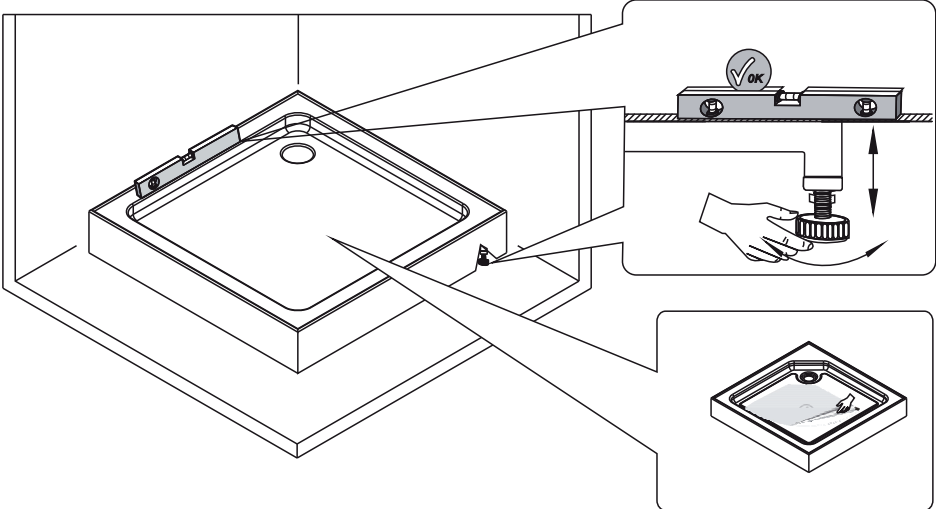
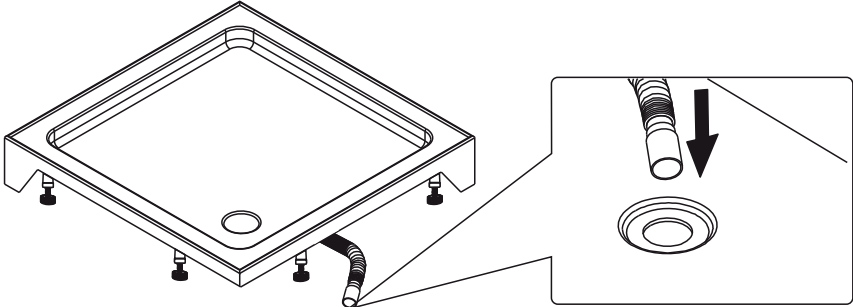
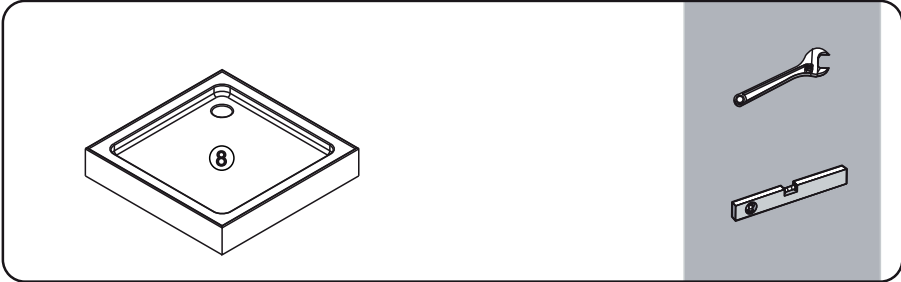
Santehnikas darbi jāveic saskaņā ar iekštelpu santehnikas noteikumiem atbilstoši EN 806-1, savukārt iekštelpu kanalizācijas darbi - atbilstoši EN 274. Lai pieslēgtu jaucējkrānu, ūdens ir jāiztukšo rasējumā norādītajās vietās. Karstā un aukstā ūdens savienojums ir jāgatavo, izmantojot caurules, kas beidzas ar caurules savienojumu pie stūra vārsta. Šiem vārstiem jābūt aprīkoti ar netrūmu filtriem, lai novērstu problēmas, ko rada netrūmi ūdeni. Ja šie filtri nav uzstādīti, prasības par akumulatoru netiks pieņemtas. Turpmāka karstā un aukstā ūdens pieslēgšana tiek veikta, izmantojot nostiprinātas izvelkamās šļūtenes.. Pirms masāžas ierīces uzstādīšanas ir jāgatavo drenāžas caurule. Sifona savienojums ar notekūdeņiem jāgatavo, izmantojot elastīgas notekūdeņu caurules.

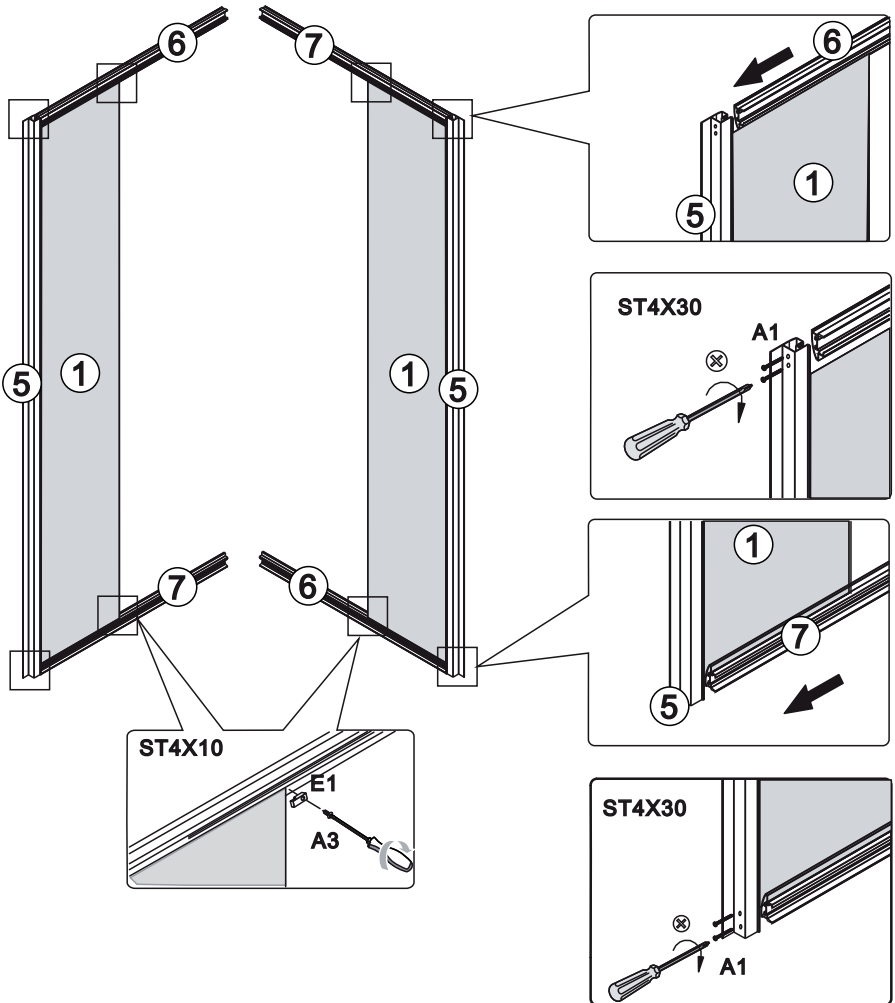
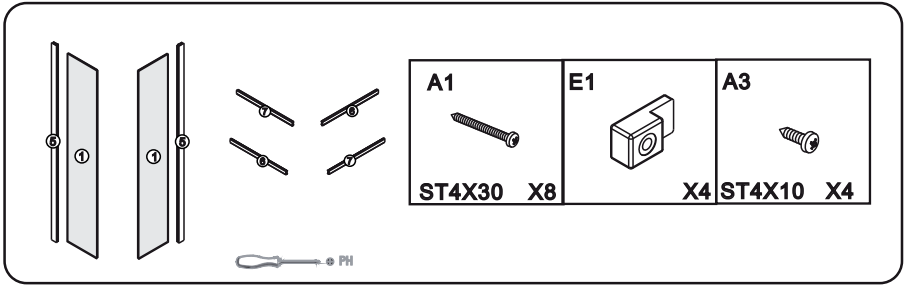
DARBA SPIEDIENS NEDRĪKST PĀRSNIEGT 1,8-3 BĀRUS !!!

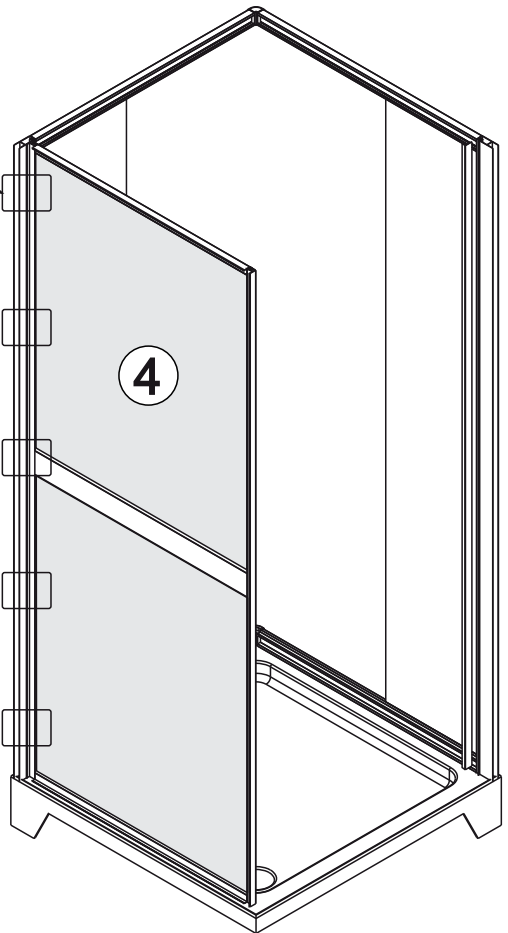
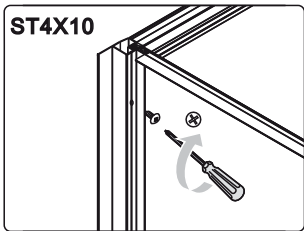
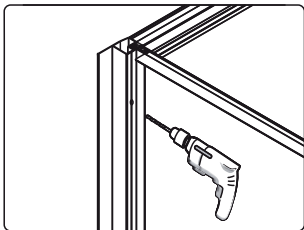
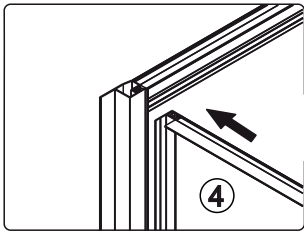
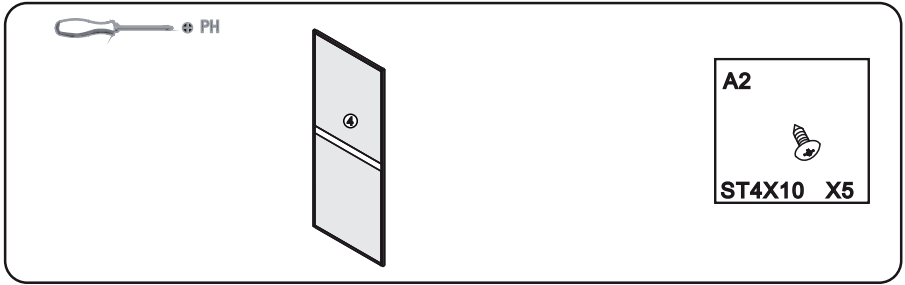


	<p>H3</p> <p>X1</p>	<p>K1</p> <p>X4</p>	<p>K2</p> <p>X2</p>
<p>A1</p> <p>ST4X30 X8</p>	<p>A2</p> <p>ST4X10 X23</p>	<p>A3</p> <p>ST4X10 X8</p>	<p>A3</p> <p>ST4X12 X6</p>
<p>C1</p> <p>X2</p>	<p>D1</p> <p>X4</p>	<p>E1</p> <p>X4</p>	<p>F1</p> <p>X1</p>
<p>H1</p> <p>X1</p>	<p>G1</p> <p>X4</p>	<p>G2</p> <p>X4</p>	<p>N1</p> <p>ø 2.8 mm X1</p>
<p>B1</p> <p>X2</p>	<p>H3</p> <p>X1</p>	<p>N1</p> <p>ø 2.8 mm X1</p>	







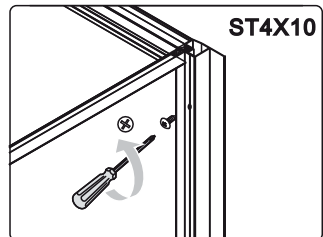
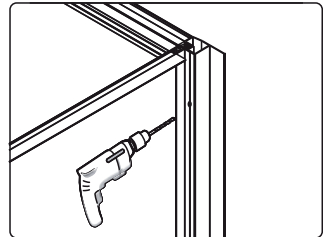
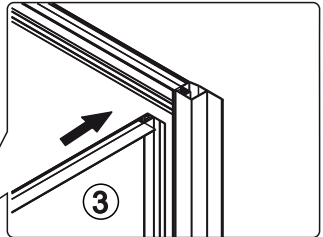
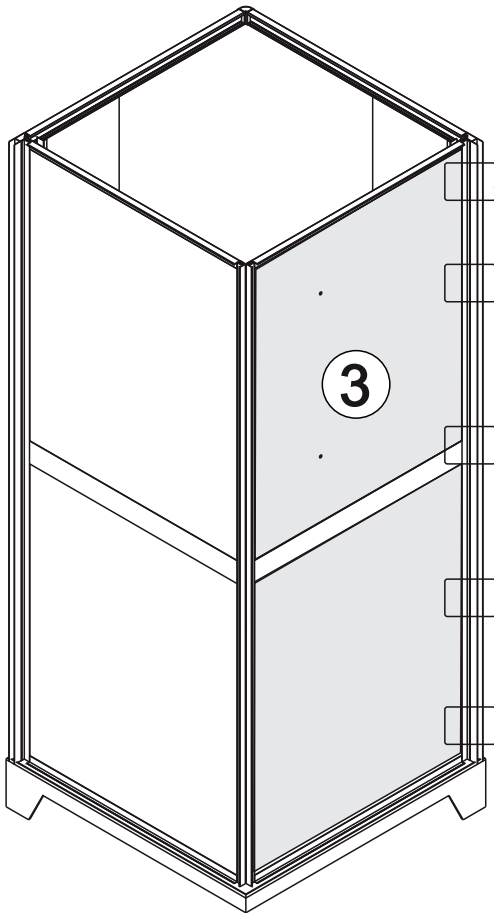




A2

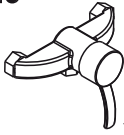


ST4X10 X5





H3



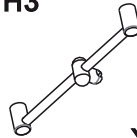
X1

H1



X1

H3

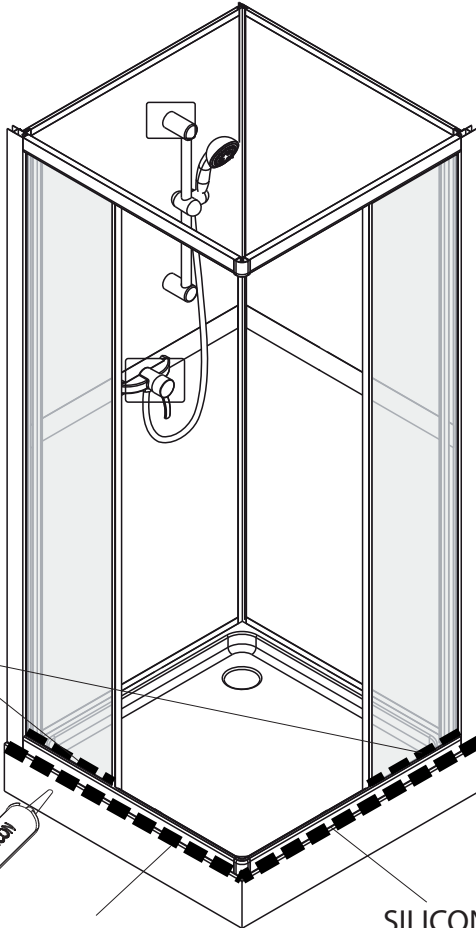


X1

F1



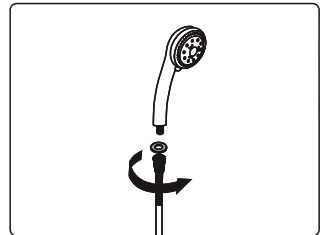
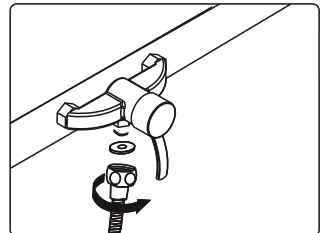
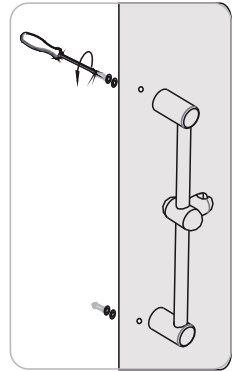
X1

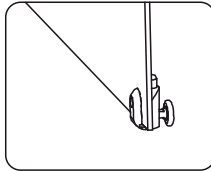
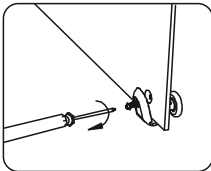
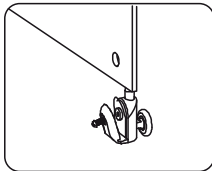
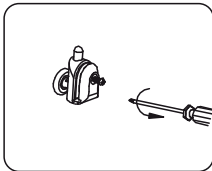
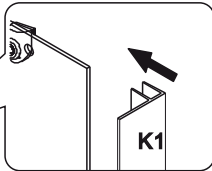
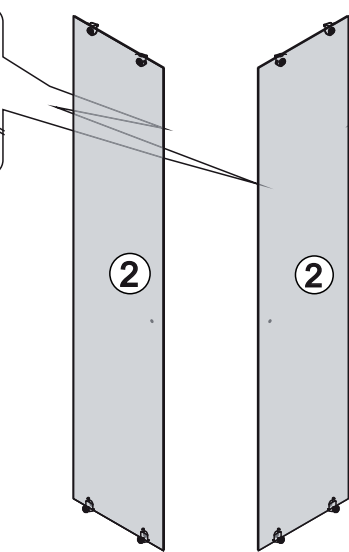
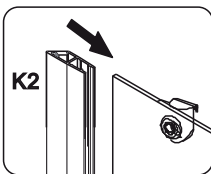
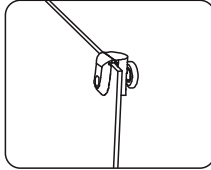
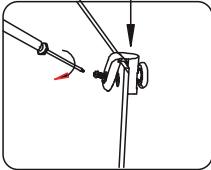
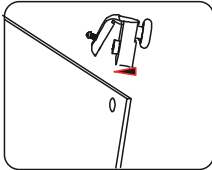
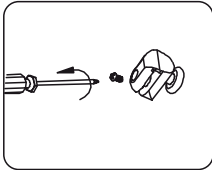
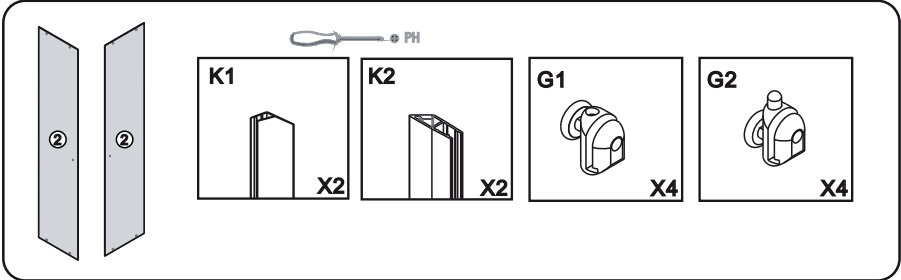


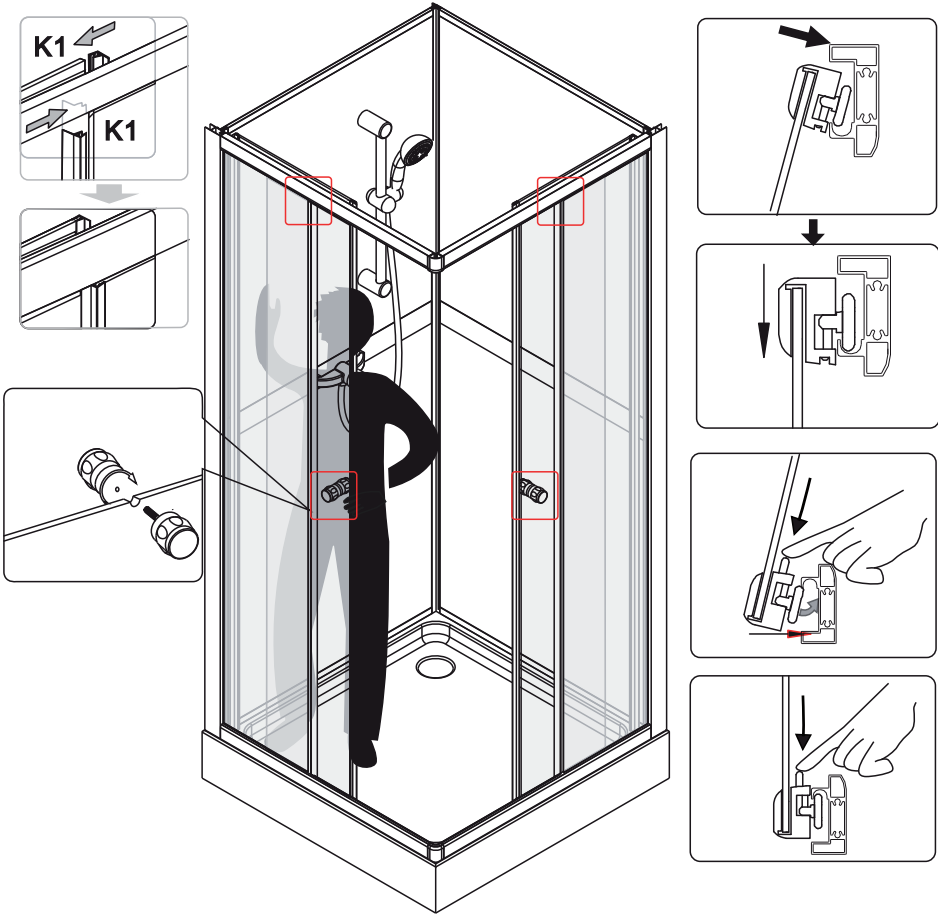
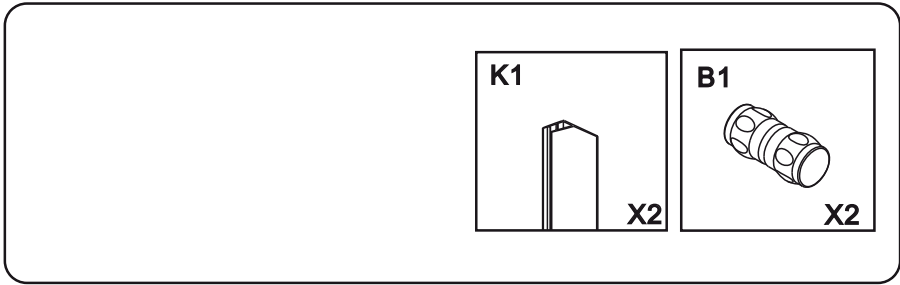
SILICONE

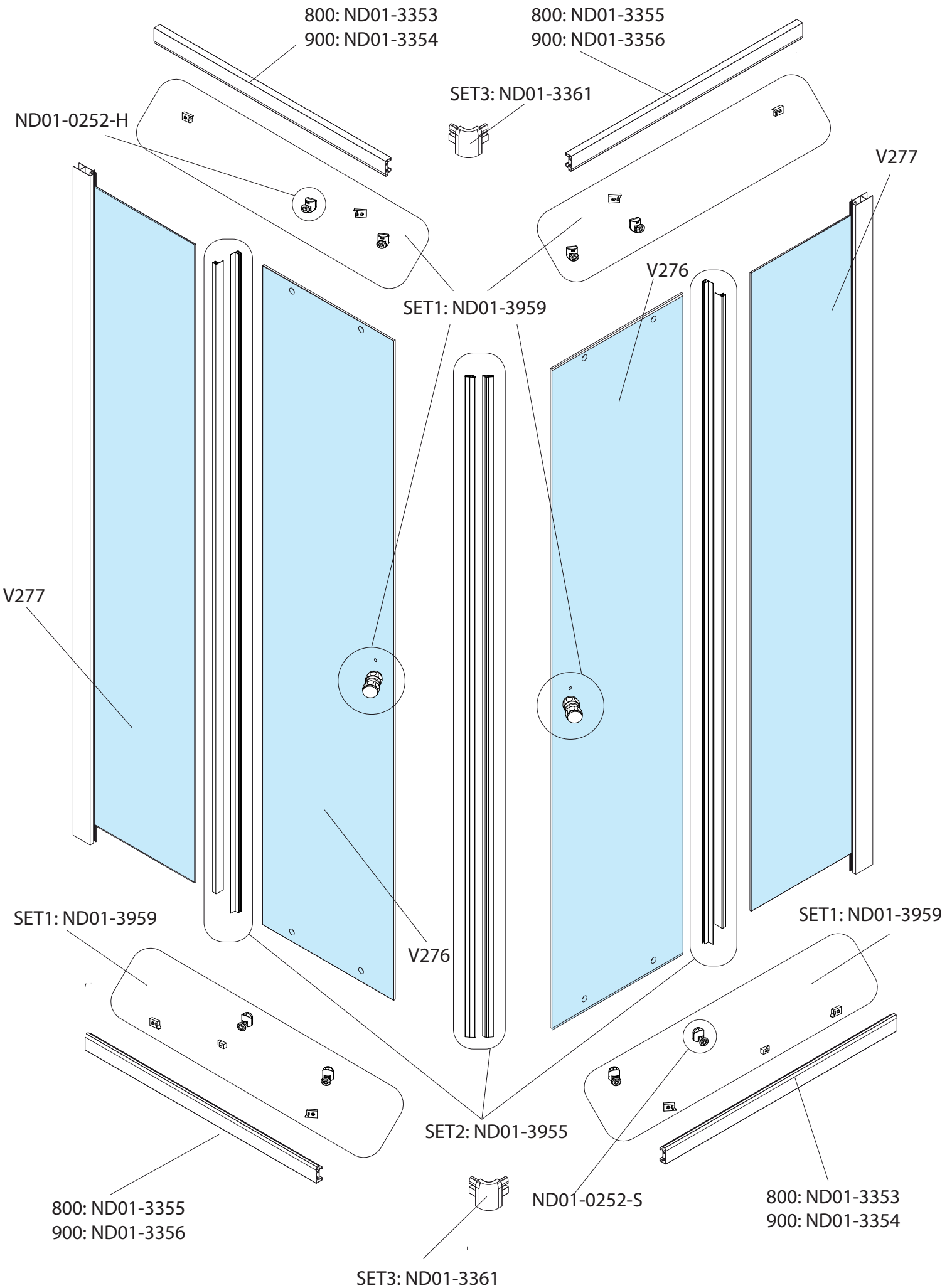
SILICONE

SILICONE

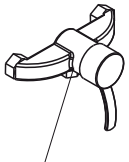
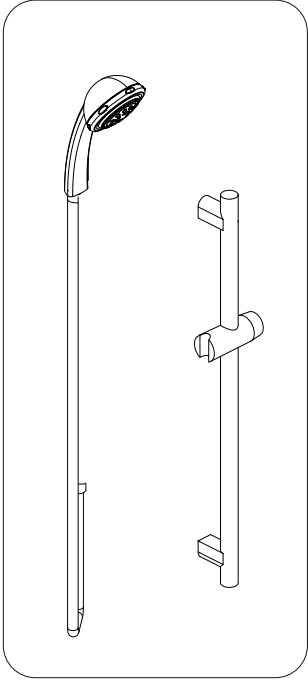




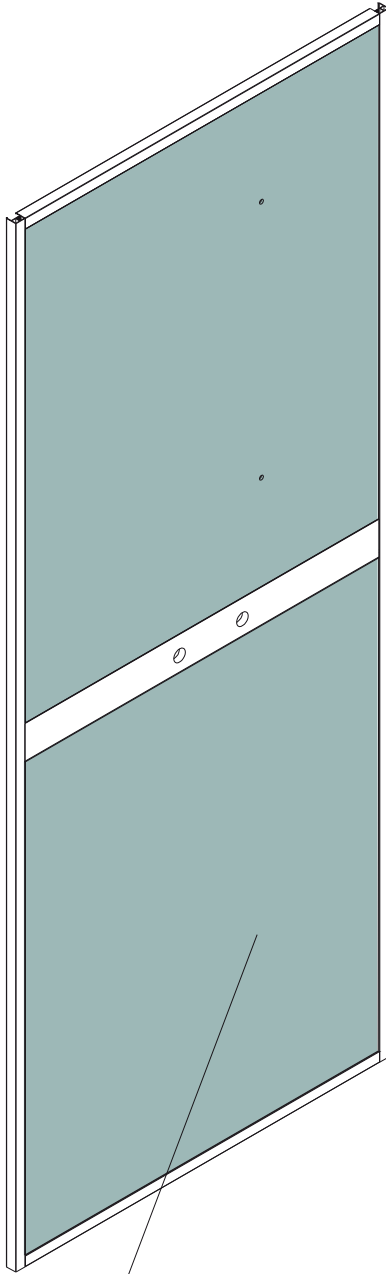




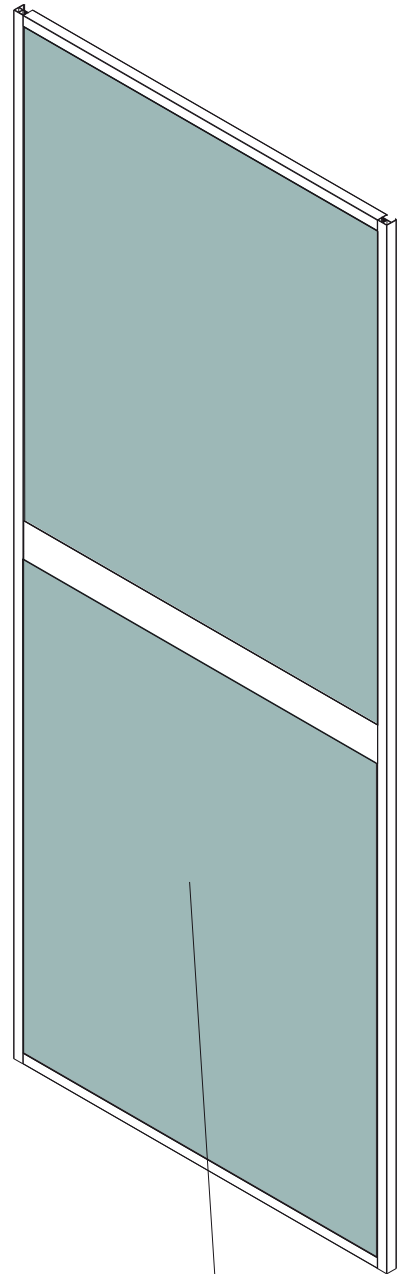
SET4: ND01-3951



ND01-1892



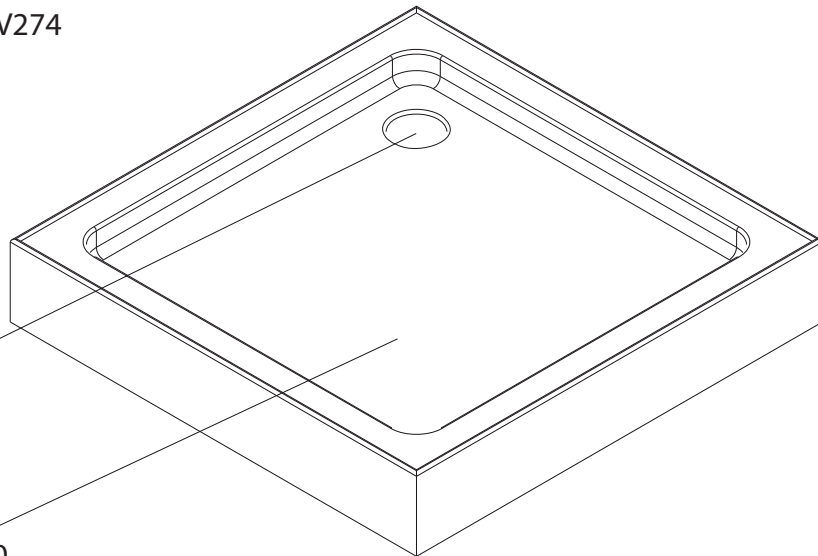
V274



V275

8100017

800: ND01-3960
900: ND01-3961



V276	800	Transparent	ND02-0888-02
	900		ND02-0889-02
V277	800	Bílá/Transparent	ND03-0867-04-02
	900		ND03-0868-04-02
V274	800	Bílá/Dekor	ND03-0863-04
	900		ND03-0864-04
V275	800	Bílá/Dekor	ND03-0865-04
	900		ND03-0866-04